

Frese OPTIMA dynamisches Kombiventil - Druckunabhängiges Abgleich- und Regelventil

Anwendung

Das Frese OPTIMA druckunabhängige Regelventil wird in Heizungs-, Klima- und Kälteanlagen eingesetzt.

Es sorgt für modulierende Regelung mit voller Ventilautorität unabhängig von eventuellen Schwankungen im Differenzdruck des Systems.

Das Frese OPTIMA kombiniert einen extern einstellbaren dynamischen Volumenstromregler mit einem Differenzdruckregler und einem modulierenden Regelventil mit voller Ventilautorität.

Das Frese OPTIMA macht es einfach, eine 100%-ige Regelung des Wasser-Volumenstroms im Gebäude zu erreichen und sorgt für maximalen Komfort bei gleichzeitig verringertem Energieverbrauch. Ein weiterer Vorteil: Es ist keine zusätzliche Regelung erforderlich, wenn das System erweitert wird oder die Auslegungsdaten verändert wird.

Energie - Einsparung durch optimale Regelung - Reduktion Volumenstrom und Pumpendruck + Maximierung ΔT - kürzere Reaktionszeit und verbesserte Systemstabilität

Vorteile

Bauart

- Weniger Zeitaufwand, um die notwendigen Komponenten für eine hydraulischen abgleich zu spezifizieren (nur die Volumenstromdaten werden benötigt)
- Berechnung der Ventilautorität ist nicht erforderlich
- Flexibilität bei Umbau des installierten Systems

Installation

- Keine weiteren Regelventile sind im System erforderlich, wenn Frese OPTIMA installiert ist
- Reduzierung der Gesamtanzahl der Ventile durch die 3-in-1 kombinierter Bauart
- Schnelle Inbetriebnahme dank automatischer Regelung des Systems
- Einfaches Spülen dank herausnehmbarem Differenzdruckregler-Einsatz
- Keine geraden Mindestrohrängen vor und nach dem Regelventil erforderlich
- Differenzdruckmessung möglich.
- Eingebaute Absperrfunktion mittels integrierter Regelventil (Leckrate)

Betrieb

- Hoher Komfort für Endverbraucher dank hochpräziser Temperaturregelung
- Höhere Lebensdauer durch weniger Bewegungen des Stellantriebs

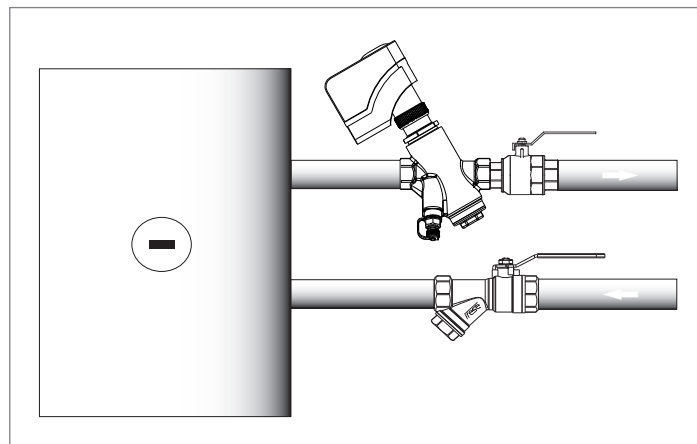
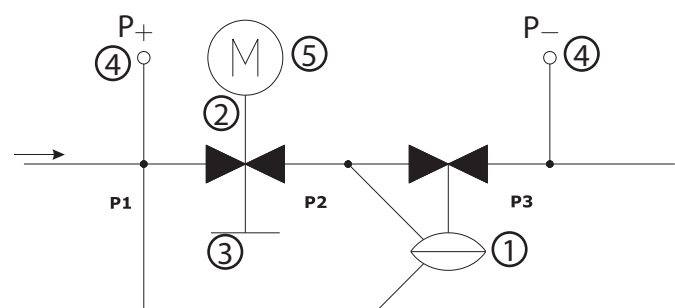


Merkmale

- Die Voreinstellung hat keinen Einfluss auf den Ventilhub; jederzeit volle Modulation des Ventilhubes unabhängig vom eingestellten Volumenstrom.
- Der konstante Differenzdruck über der modulierenden Regeleinheit bewirkt eine 100%-ige Ventilautorität
- Automatische Volumenstromregelung verhindert zu hohe Volumenströme unabhängig von Druckschwankungen im System.
- Der herausnehmbare Differenzdruckregler-Einsatz erlaubt das Durchspülen des Ventils.
- Elektrischer Stellantrieb 0-10 V oder 3-Punkt-Regelung
- Regelbereich bis 400 kPa Differenzdruck über dem Ventil
- Hoher Volumenstrom bei minimalem Eigendruckverlust dank innovativem Ventildesign
- Präzise Regelung durch den 5,5 mm langen Ventilhub
- Präzise Voreinstellung durch stufenloser Voreinstellungsskala

Frese OPTIMA dynamisches Kombiventil - Druckunabhängiges Abgleich- und Regelventil

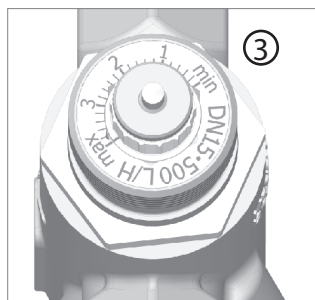
Funktionsprinzip OPTIMA



Bauart

Die Bauart des Frese OPTIMA kombiniert hohe Leistung mit kompakter Bauweise und geringer Größe. Die Hauptelemente des Ventils sind:

- ① Differenzdruckregler (als demontierbare Einsatzeinheit)
- ② Voll Modulierende Regelventil
- ③ Voreinstellung des Volumenstromes (nur möglich ohne montiertem Stellantrieb)
- ④ Druckmessnippel (Optional)
- ⑤ Elektrische Stellantrieb



Einbau und Einstellung

Das Frese OPTIMA wird mit einer Installationskappe geliefert, die den Volumenstrom durch das Ventil ermöglicht, bevor der Stellantrieb installiert wird. Diese Installationskappe und der herausnehmbare Differenzdruckregler-Einsatz erlauben das Durchspülen des Ventils vor Inbetriebnahme des Systems.

Während des Durchspülens muss das Ventil voll geöffnet sein an Hand der Installationskappe.

Nach dem Durchspülen wird der Differenzdruckreglereinsatz wieder in das Ventil eingesetzt und die Installationskappe entfernt, so dass der Auslegungsvolumenstrom an der Voreinstellskala eingestellt werden kann. Das Voreinstellen ist unkompliziert, da der Einstellwert aus einem einfachen Volumenstrom-/Voreinstellungs-Diagramm abgelesen werden kann. Sobald der Volumenstrom eingestellt wurde, kann der Stellantrieb montiert werden. Damit ist das Ventil betriebsbereit.

Handbetrieb

DN15-DN32

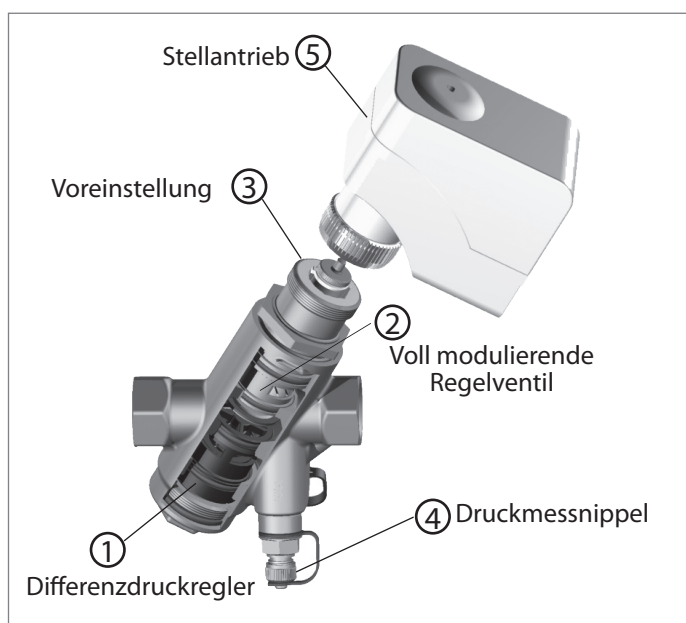
Der Stellantrieb kann mit Hilfe eines 3-mm-Sechskantschlüssels manuell betätigt werden.

DN40-DN50

Der Stellantrieb kann mit Hilfe der Handverstellung manuell betätigt werden.

Hinweis

Wenn ein manueller Betrieb vorgenommen wurde, ohne dass die Betriebsspannung ausgeschaltet war, muss die Betriebsspannung aus- und wieder eingeschaltet werden, um die Selbstkalibrierung für die korrekte Positionierung zu aktivieren.



Frese OPTIMA dynamisches Kombiventil - Druckunabhängiges Abgleich- und Regelventil

Funktionsprinzip

Die innovative Bauart des Frese OPTIMA kombiniert eine Voll Modulierende Regelventileinheit, die jederzeit für 100%-ige Ventilautorität garantiert. Das Frese OPTIMA kombiniert zwei völlig unabhängige Bewegungen, eine für die Voreinstellung des Volumenstromes und eine für die modulierende Regelung. Die Voreinstellung wird radial eingestellt, ohne den Ventilhub zu beeinflussen. Die Voll Modulierende Regelung erfolgt in axialer Richtung und immer mit voller Ausnützung des maximalen Ventilhubes. Im unten gezeigten Beispiel wird der Volumenstrom über den gesamten Regelbereich von 10 bis 0 V unabhängig vom voreingestellten Volumenstrom (625 L/h bzw. 300 L/h) modulierend geregelt.

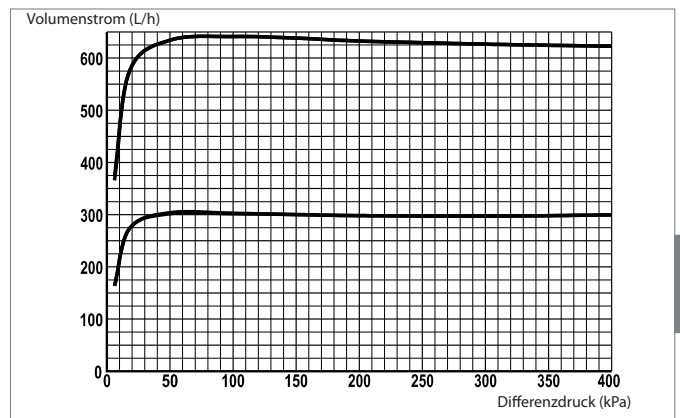
Während die Regelventileinheit unabhängig vom voreingestellten Volumenstrom eine proportionale, modulierende Regelung erzeugt, gewährleistet der Differenzdruckregler, dass der maximale, voreingestellte Volumenstrom nie überschritten wird. Unabhängig von Druckschwankungen im System wird der maximale Volumenstrom bis zu einem max. Differenzdruck von 400 kPa konstant gehalten.

Volumenstrom-/Differenzdruck-/Voreinstellungs Diagramm

Beispiel: OPTIMA DN15 LF

(Voreingestellter Volumenstrom: 625 L/h, 300 L/h)

Volumenstrom als Funktion der Differenzdruck und der Voreinstellung

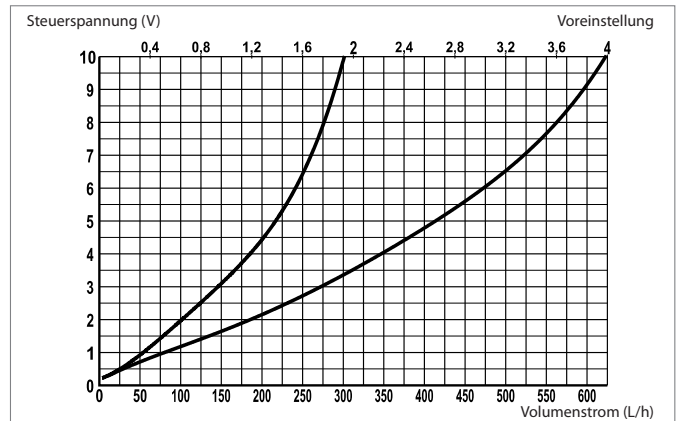


Volumenstrom-/Steuerspannungs-/Voreinstellungs Diagramm

Beispiel: OPTIMA DN15 LF

(Voreingestellter Volumenstrom: 625 L/h, 300 L/h)

Volumenstrom als Funktion der Voreinstellung und der Steuerspannung

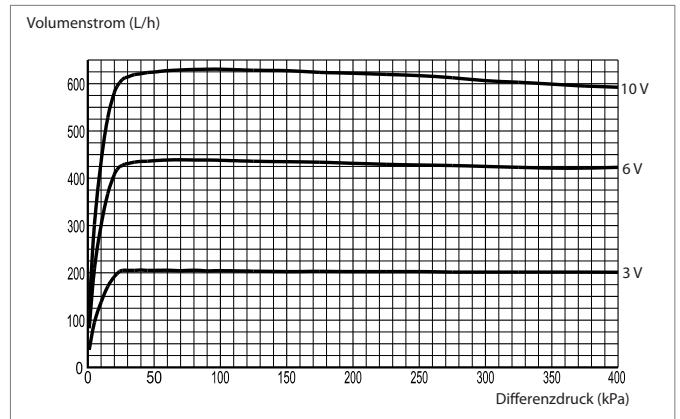


Volumenstrom-/Differenzdruck-/Steuerspannungs Diagramm

Beispiel: OPTIMA DN15 LF

(Steuerspannung: 10 V, 6 V, 3 V)

Volumenstrom als Funktion des Differenzdruckes und der Steuerspannung

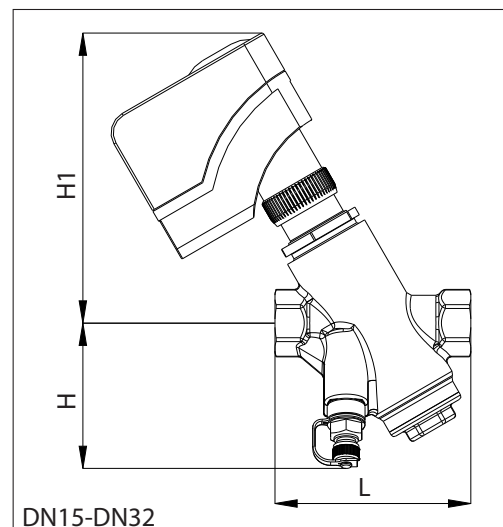


Frese OPTIMA dynamisches Kombiventil - Druckunabhängiges Abgleich- und Regelventil

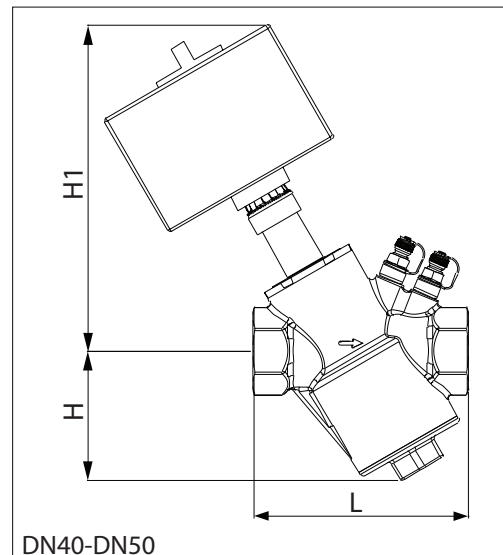
Technische Daten, Einbaumasse, Werkstoffe

Ventil

Ventilgehäuse und VolumenstromEinstellung:	Entzinkungsfreies Messing, CW602N
Differenzdruckregler:	PPS 40 % Glas
Feder:	Edelstahl
Membran:	HNBR
Dichtungen:	EPDM
Druckstufe:	PN 25
Max. Differenzdruck:	400 kPa
Mediumtemperatur:	0 °C bis 120 °C



DN15-DN32



DN40-DN50

Das Rohrsystem muss korrekt entlüftet sein, um der Bildung von Luftpneumaten vorzubeugen.
 Frese OPTIMA ist für bis zu 50%ige Glykollgemische (Ethylen und Propylengemische) geeignet.
 Frese Armaturen GmbH übernimmt keine Haftung, sollte ein anderer Stellantrieb als der Frese Stellantrieb verwendet werden.

Technische Daten

Dimension			DN 15	DN 20	DN 25	DN 32	DN 40	DN 50
Volumenbereich	L/s	LF	0,022 - 0,174	0,036 - 0,292	0,064 - 0,478	0,129 - 0,849	0,562 - 1,974	0,612 - 2,385
		HF	0,068 - 0,479	0,081 - 0,566	0,081 - 0,566			
	L/h	LF	78 - 625	131 - 1050	231 - 1722	465 - 3056	2022 - 7105	2204 - 8586
		HF	244 - 1724	292 - 2039	292 - 2039			
gpm	LF	0,34 - 2,76	0,58 - 4,63	1,02 - 7,59	2,05 - 13,47	8,90 - 31,28	9,70 - 37,80	
	HF	1,08 - 7,60	1,29 - 8,99	1,29 - 8,99				
Regelbereich	kPa		14 - 400	14 - 400	14 - 400	14 - 400	16 - 400	19 - 400
Kvs	m³/h	LF	1,6	2,6	4,3	7,2	13,9	15,2
		HF	4,1	4,3	4,3			
Abmessungen	L		88	88	92	128	144	155
	H		65	65	66	72	87	93
	H1		145	145	145	152	219	225
Gewicht	kg		0,90	0,91	1,00	1,52	2,55	3,20

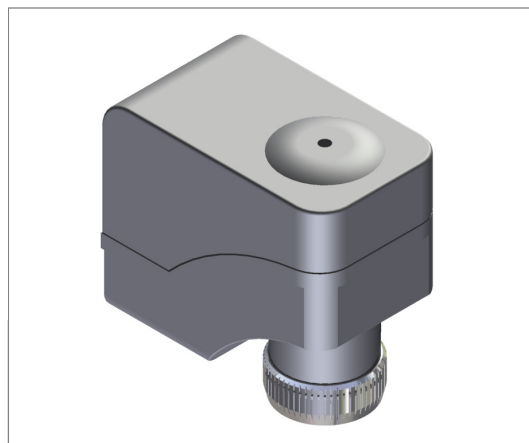
Frese OPTIMA dynamisches Kombiventil - Druckunabhängiges Abgleich- und Regelventil

Technische Daten

Stellantrieb für Ventil DN 15 – DN 32

Ausführung:	Elektrisch, modulierender, normal geschlossen
Schutzklasse:	IP 40 gemäß EN 60529
Frequenz:	50/60 Hz
Steuersignal:	0-10 V DC oder 3-Punkt
Stellkraft:	250 N
Stellweg:	5,5 mm
Stellzeit:	150 s bei 3-Punkt / 75 s bei 0-10 V
Umgebungstemperatur:	+1 °C bis 50 °C
Handbetrieb:	3 mm-Sechskantschlüssel
Kabellänge:	1,5 m
Gewicht:	350 g

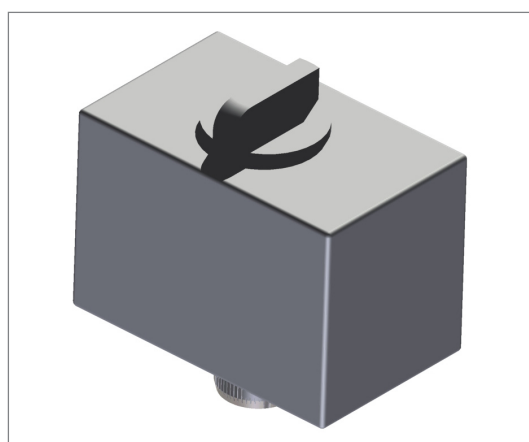
Modulierender Stellantrieb 24 V AC-DC / 0-10 V DC / 75 s	53-1045
Modulierender Stellantrieb, 24 V AC / 3-Punkt / 150 s	53-1046
Modulierender Stellantrieb, 230 V AC / 3-Punkt / 150 s	53-1047



Stellantrieb für Ventil DN 40 – DN 50

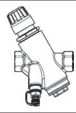
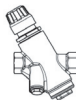
Ausführung:	Elektrisch, modulierender, normal geschlossen
Schutzklasse:	IP 54 gemäß EN 60529
Frequenz:	50 Hz
Steuersignal:	0-10 V DC oder 3-Punkt
Stellkraft:	400 N
Stellweg:	6,5 mm
Stellzeit:	170 s / 43 s
Umgebungstemperatur:	-5 °C bis 50 °C
Handbetrieb:	Handverstellung
Kabellänge:	1,5 m
Gewicht:	600 g

Modulierender Stellantrieb 24 V AC / 0-10 V DC / 43 s	53-1052
Modulierender Stellantrieb, 24 V AC / 3-Punkt / 43 s	53-1053
Modulierender Stellantrieb, 230 V AC / 3-Punkt / 170 s	53-1054



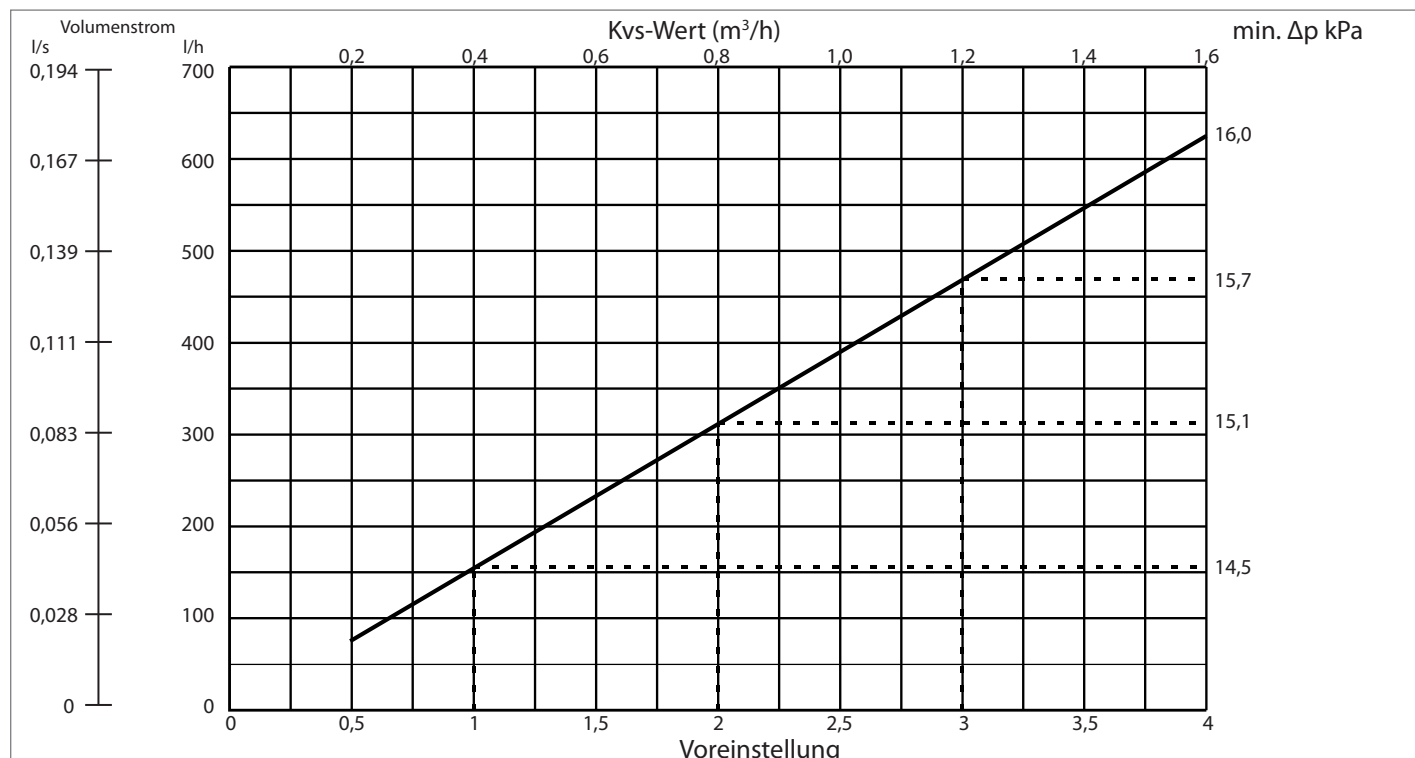
5

Produktprogramm

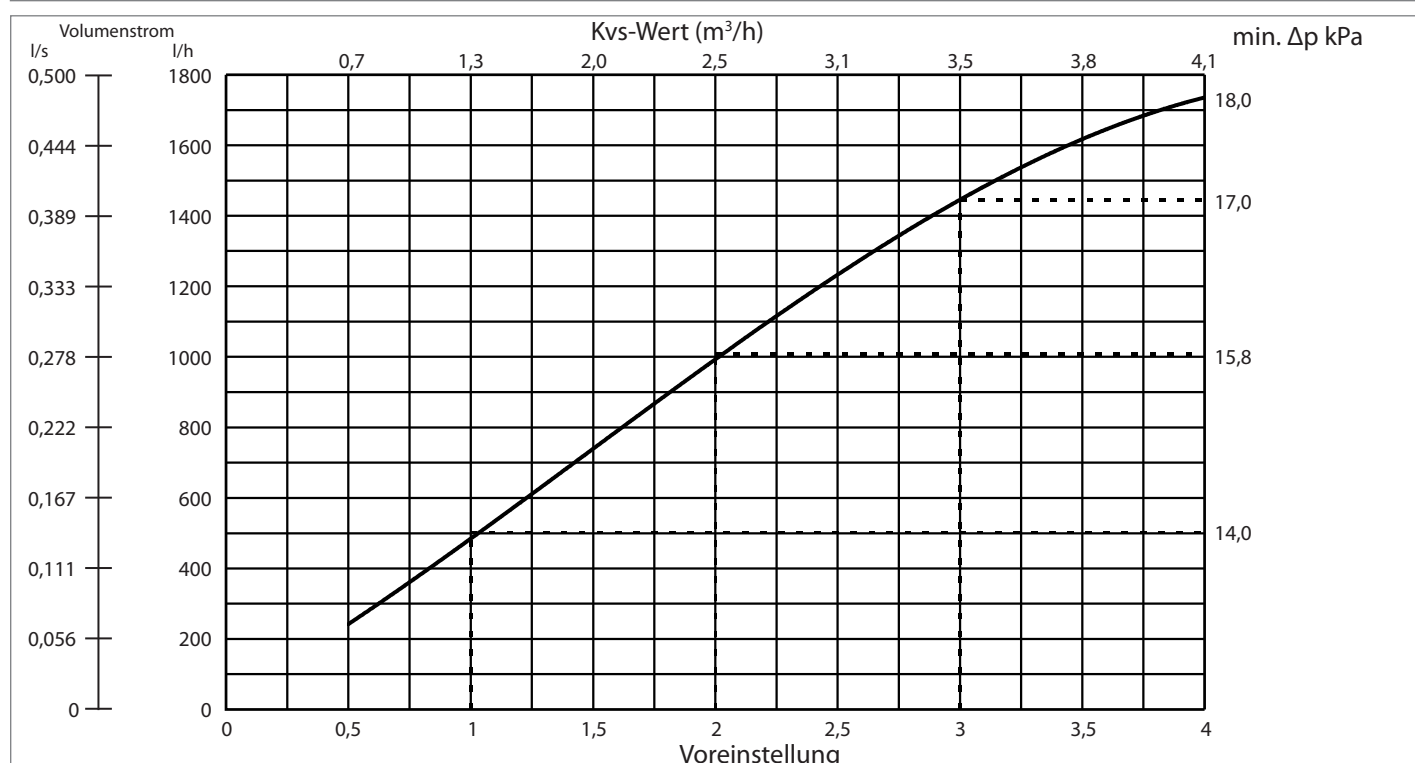
		Frese OPTIMA					
		DN 15	DN 20	DN 25	DN 32	DN 40	DN 50
Druckmessnippel		(LF) 53-1090	(LF) 53-1091	(LF) 53-1092	53-1093	53-1097	53-1098
		(HF) 53-1094	(HF) 53-1095	(HF) 53-1096			
Stopfen		(LF) 53-1080	(LF) 53-1081	(LF) 53-1082	53-1083	53-1087	53-1088
		(HF) 53-1084	(HF) 53-1085	(HF) 53-1086			

Frese OPTIMA dynamisches Kombiventil - Druckunabhängiges Abgleich- und Regelventil

Voreinstelldiagramm Frese OPTIMA DN 15 Low Flow (LF)

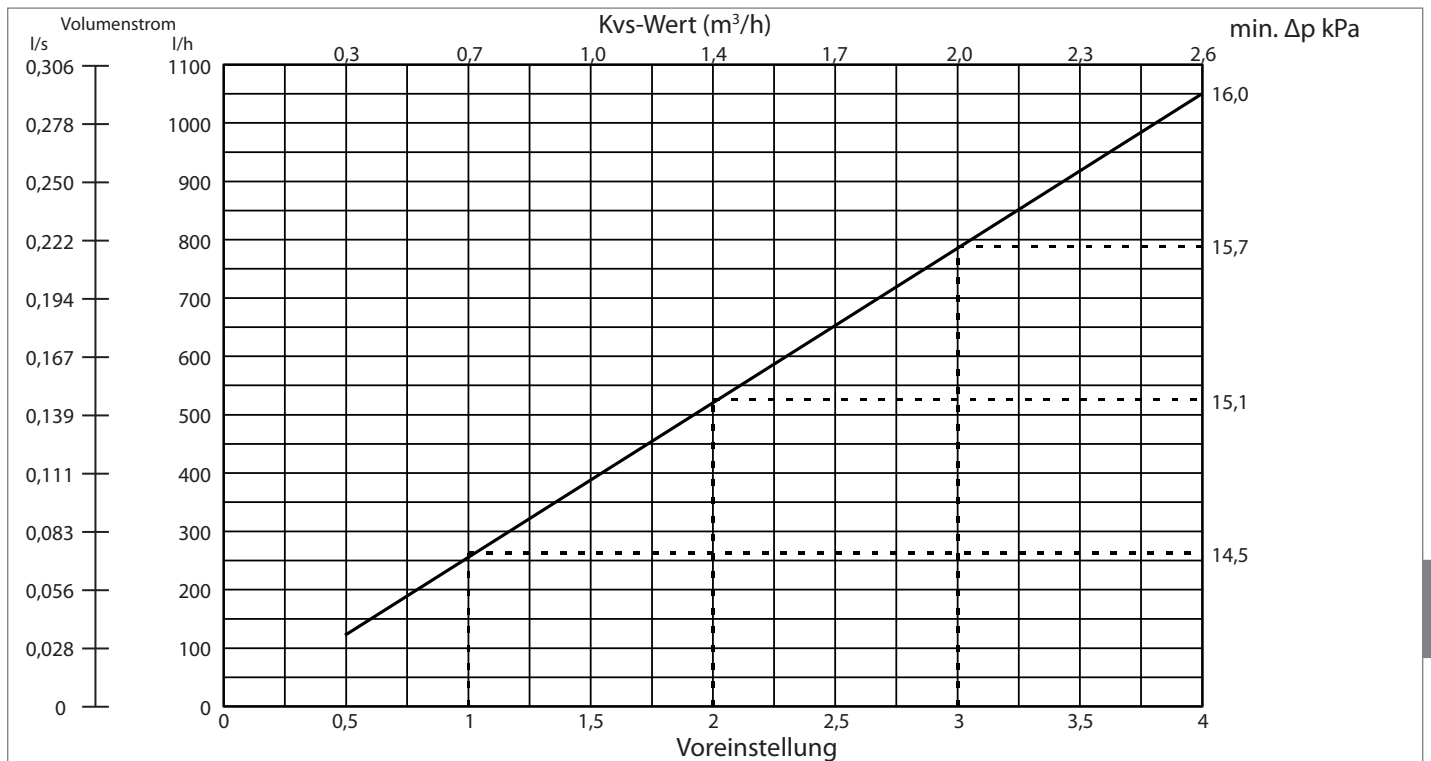


Voreinstelldiagramm Frese OPTIMA DN 15 High Flow (HF)

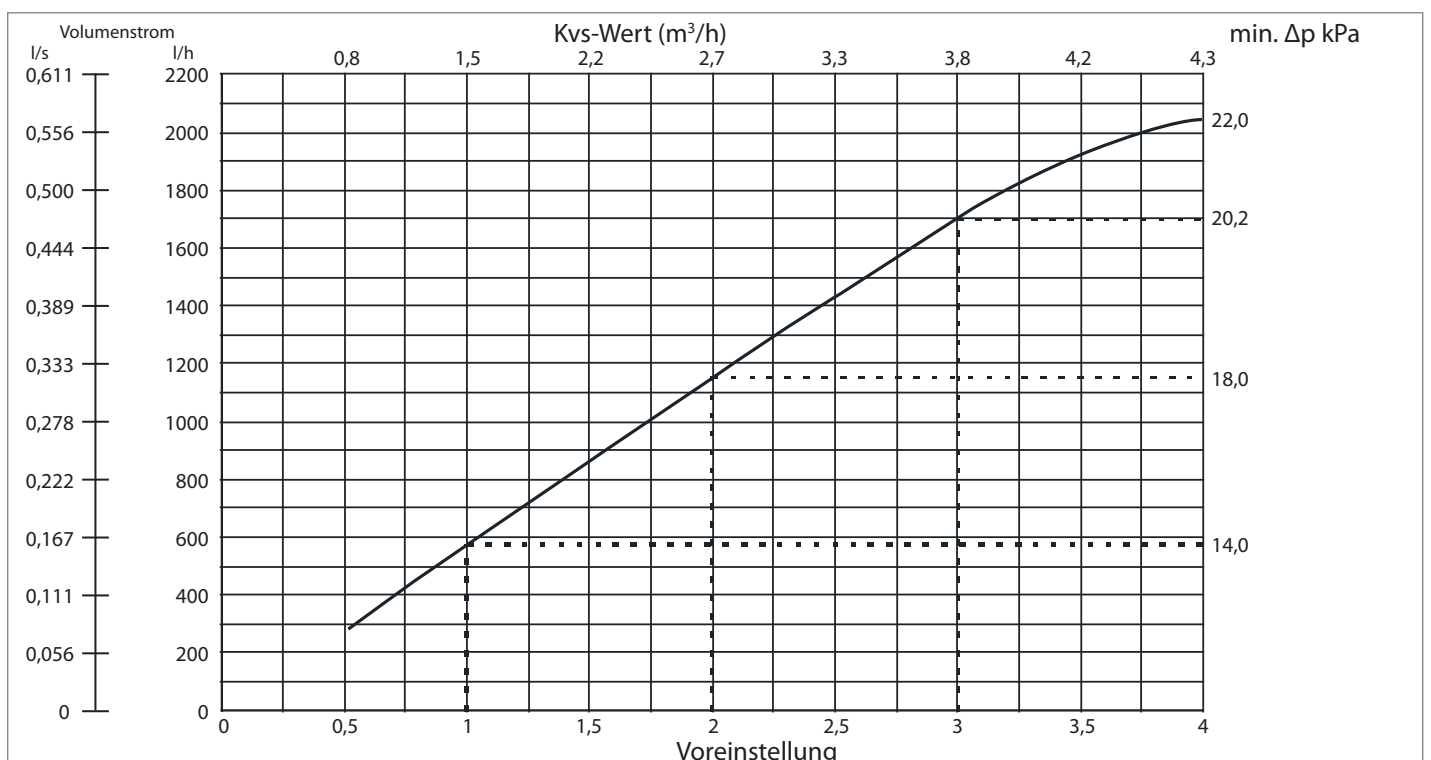


Frese OPTIMA dynamisches Kombiventil - Druckunabhängiges Abgleich- und Regelventil

Voreinstelldiagramm Frese OPTIMA DN 20 Low Flow (LF)

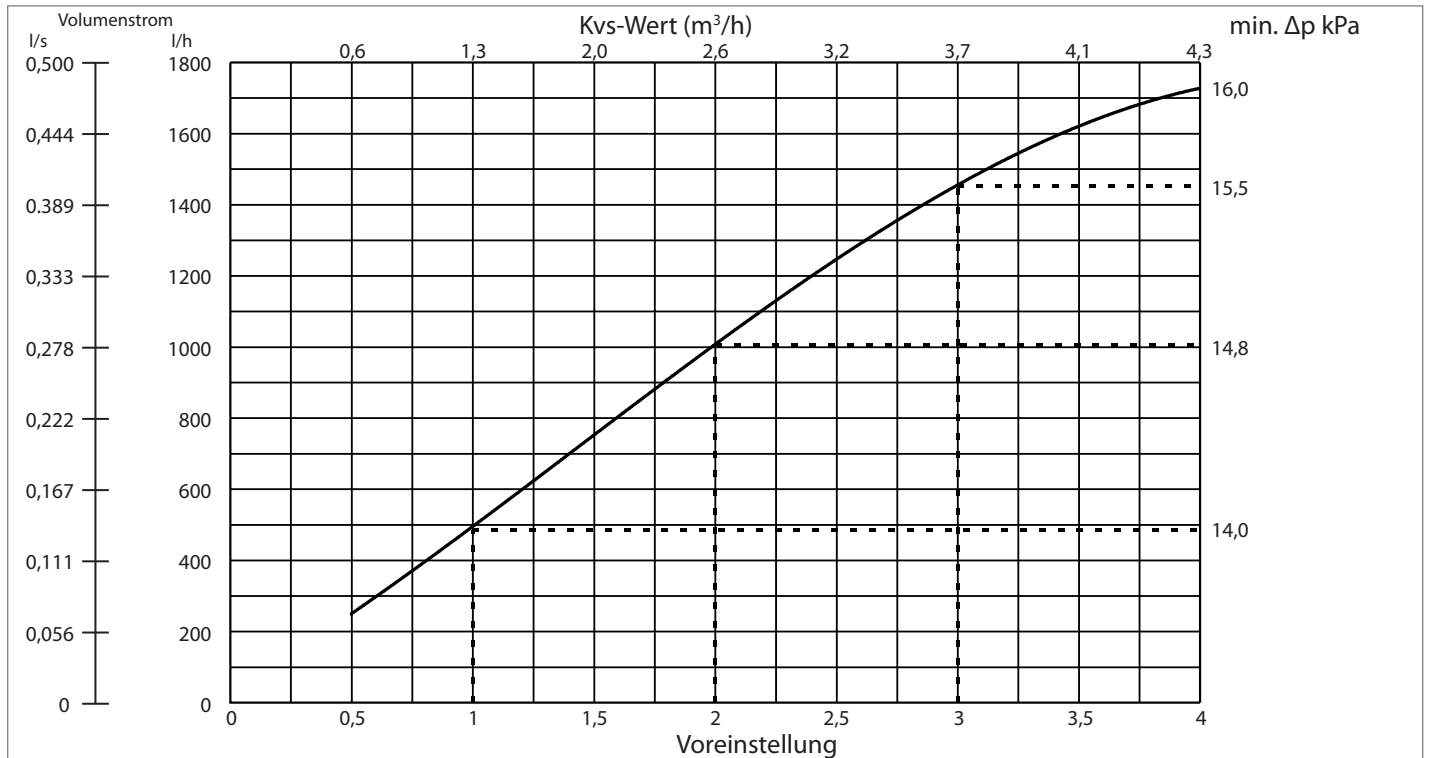


Voreinstelldiagramm Frese OPTIMA DN 20 High Flow (HF)

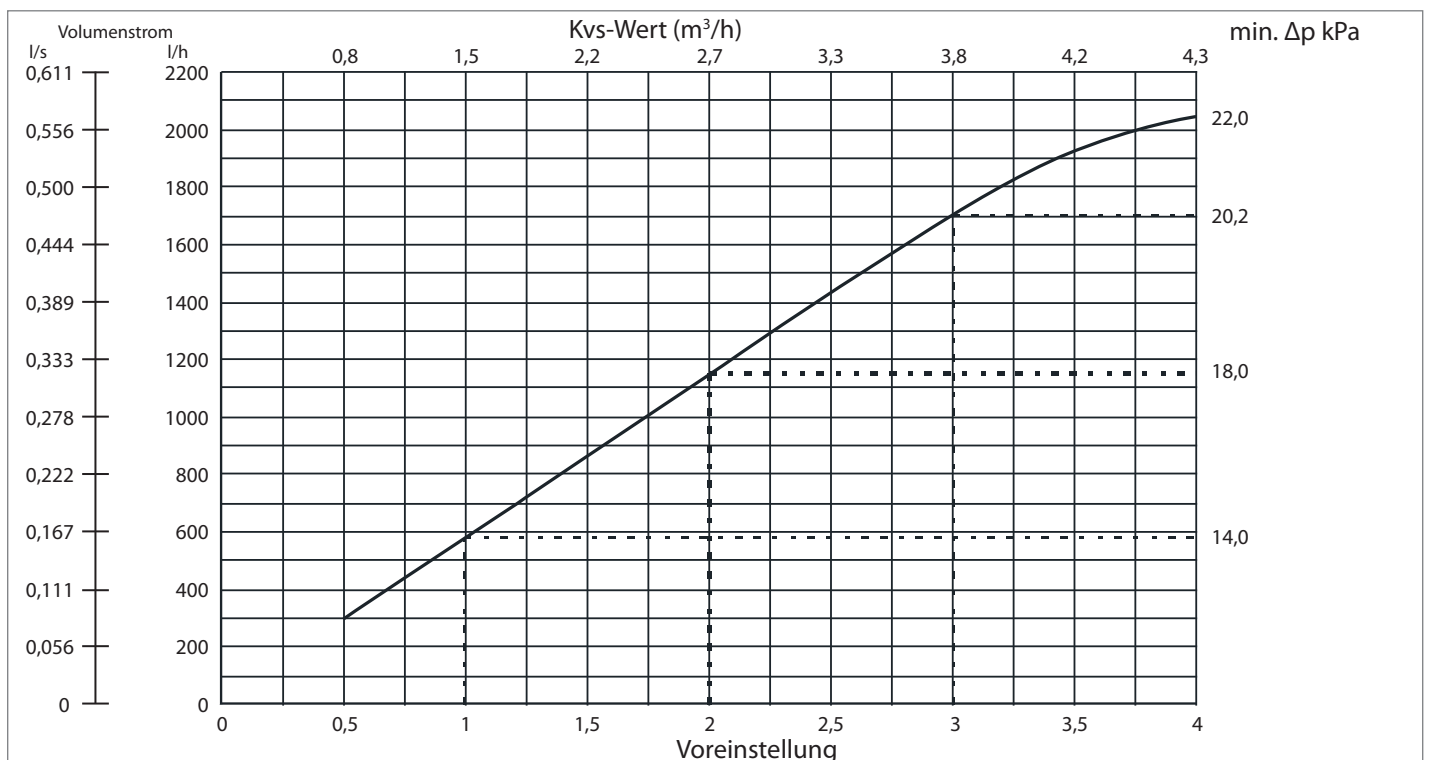


Frese OPTIMA dynamisches Kombiventil - Druckunabhängiges Abgleich- und Regelventil

Voreinstelldiagramm Frese OPTIMA DN 25 Low Flow (LF)

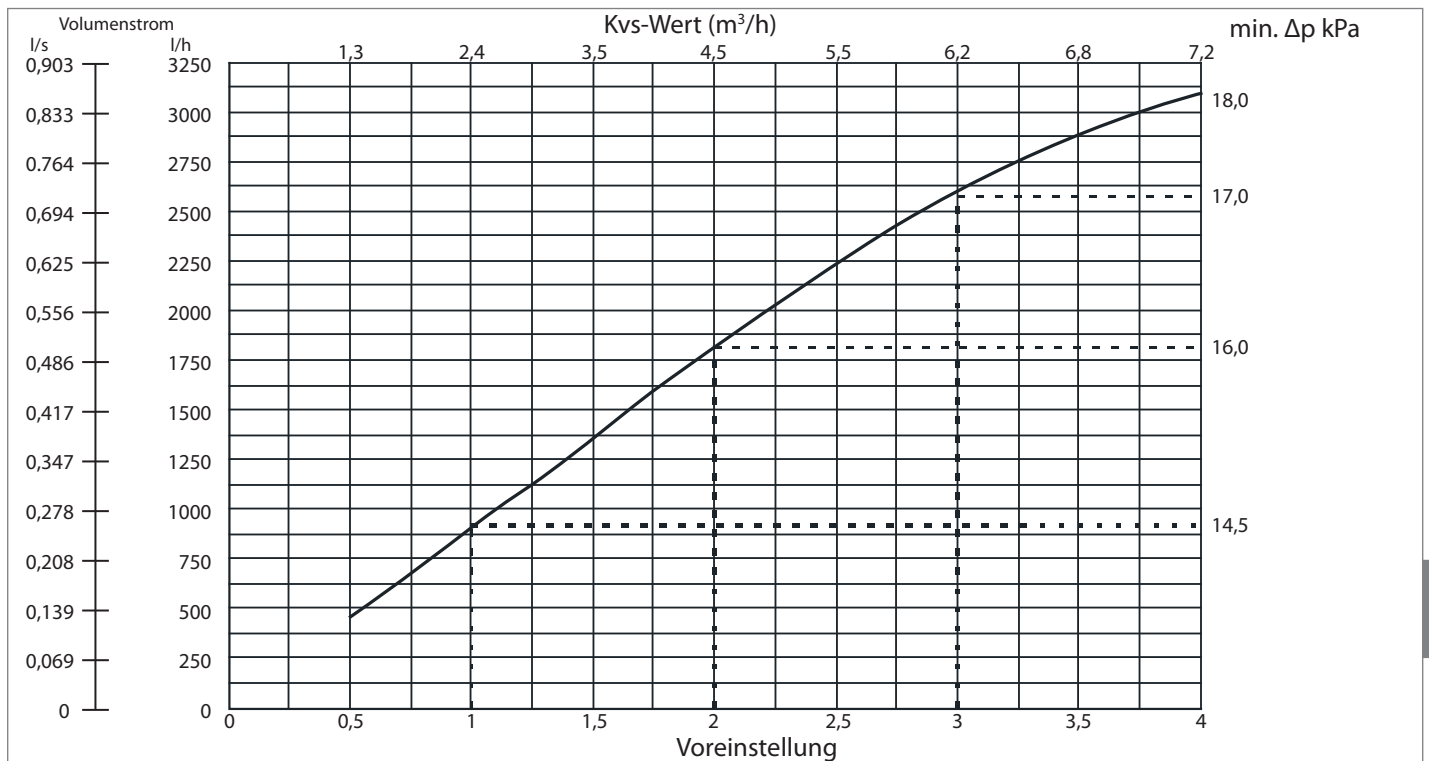


Voreinstelldiagramm Frese OPTIMA DN 25 High Flow (HF)

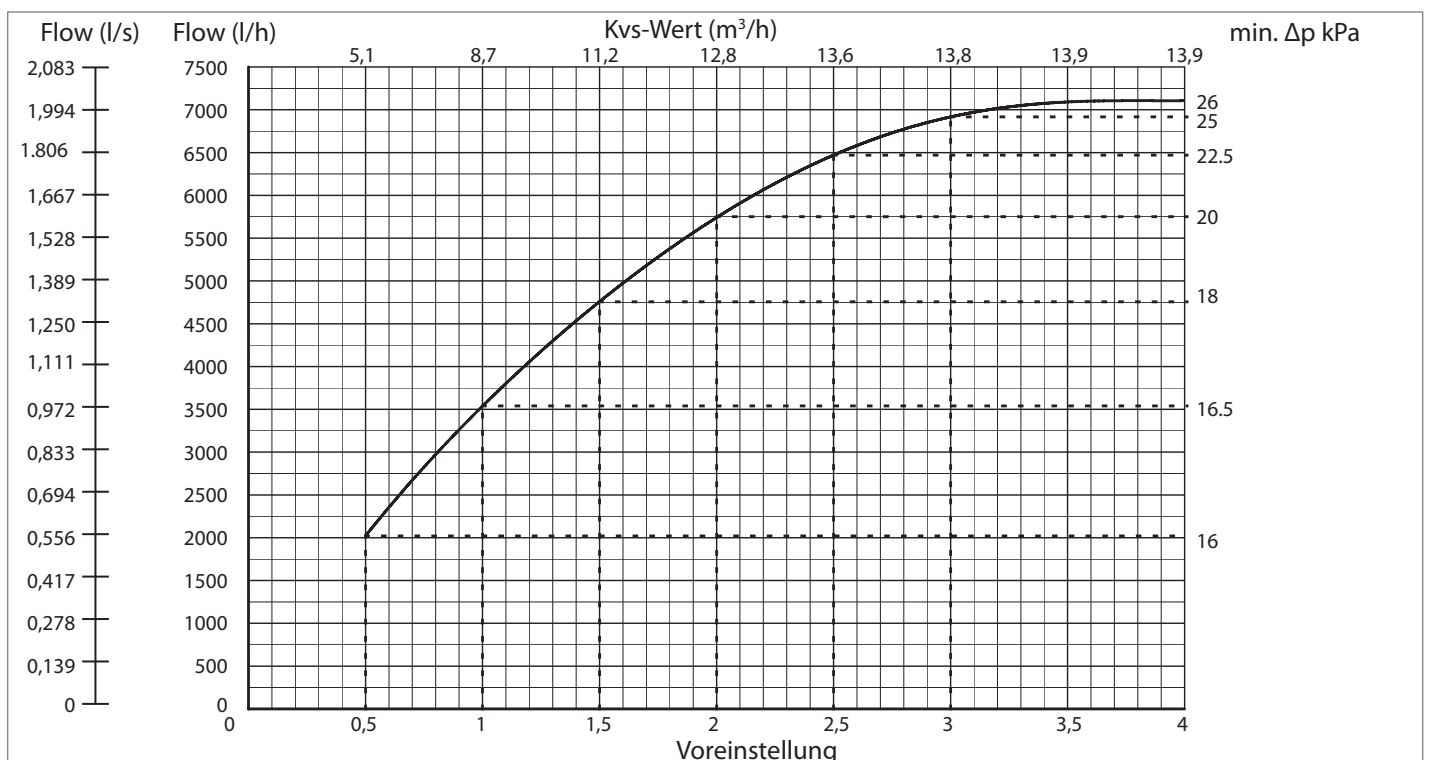


Frese OPTIMA dynamisches Kombiventil - Druckunabhängiges Abgleich- und Regelventil

Voreinstelldiagramm Frese OPTIMA DN 32



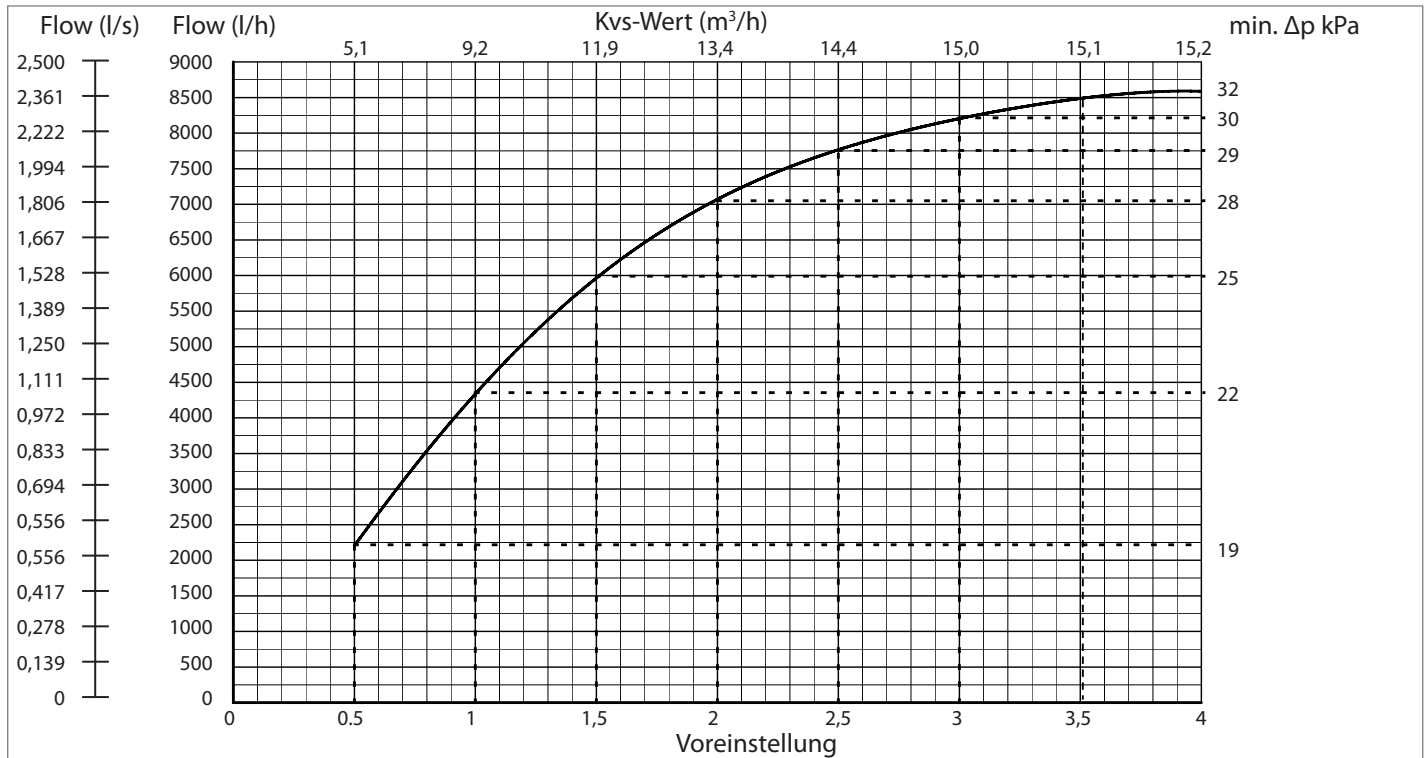
Voreinstelldiagramm Frese OPTIMA DN 40



5

Frese OPTIMA dynamisches Kombiventil - Druckunabhängiges Abgleich- und Regelventil

Voreinstelldiagramm Frese OPTIMA DN 50



Voreinstellung und Volumenstrom

OPTIMA DN 15 Low Flow Volumenstrom				OPTIMA DN 15 High Flow Volumenstrom			OPTIMA DN 20 Low Flow Volumenstrom		
Voreinstellung	l/h	l/s	gpm	l/h	l/s	gpm	l/h	l/s	gpm
0,50	78	0,022	0,34	244	0,068	1,08	131	0,036	0,58
0,75	117	0,033	0,52	372	0,103	1,64	197	0,055	0,87
1,00	156	0,043	0,69	501	0,139	2,20	263	0,073	1,16
1,25	195	0,054	0,86	630	0,175	2,77	328	0,091	1,44
1,50	234	0,065	1,03	759	0,211	3,34	394	0,109	1,73
1,75	274	0,076	1,20	886	0,246	3,90	459	0,128	2,02
2,00	313	0,087	1,38	1009	0,280	4,44	525	0,146	2,31
2,25	352	0,098	1,55	1128	0,313	4,97	591	0,164	2,60
2,50	391	0,109	1,72	1241	0,345	5,46	656	0,182	2,89
2,75	430	0,119	1,89	1347	0,374	5,93	722	0,201	3,18
3,00	469	0,130	2,06	1444	0,401	6,36	788	0,219	3,47
3,25	508	0,141	2,24	1532	0,426	6,74	853	0,237	3,76
3,50	547	0,152	2,41	1609	0,447	7,08	919	0,255	4,04
3,75	586	0,163	2,58	1673	0,465	7,37	984	0,273	4,33
4,00	625	0,174	2,75	1724	0,479	7,59	1050	0,292	4,62

Frese OPTIMA dynamisches Kombiventil - Druckunabhängiges Abgleich- und Regelventil

Voreinstellung und Volumenstrom

OPTIMA DN 20 High Flow Volumenstrom				OPTIMA DN 25 Low Flow Volumenstrom			OPTIMA DN 25 High Flow Volumenstrom		
Voreinstellung	l/h	l/s	gpm	l/h	l/s	gpm	l/h	l/s	gpm
0,50	292	0,081	1,28	231	0,064	1,02	292	0,081	1,28
0,75	435	0,121	1,91	357	0,099	1,57	435	0,121	1,91
1,00	577	0,160	2,54	486	0,135	2,14	577	0,160	2,54
1,25	719	0,200	3,17	617	0,171	2,72	719	0,200	3,17
1,50	863	0,240	3,80	749	0,208	3,30	863	0,240	3,80
1,75	1007	0,280	4,43	878	0,244	3,87	1007	0,280	4,43
2,00	1152	0,320	5,07	1005	0,279	4,43	1152	0,320	5,07
2,25	1296	0,360	5,70	1128	0,313	4,96	1296	0,360	5,70
2,50	1437	0,399	6,33	1244	0,346	5,48	1437	0,399	6,33
2,75	1573	0,437	6,92	1352	0,376	5,95	1573	0,437	6,92
3,00	1700	0,472	7,48	1452	0,403	6,39	1700	0,472	7,48
3,25	1815	0,504	7,99	1540	0,428	6,78	1815	0,504	7,99
3,50	1913	0,531	8,42	1615	0,449	7,11	1913	0,531	8,42
3,75	1990	0,553	8,76	1676	0,466	7,38	1990	0,553	8,76
4,00	2039	0,566	8,98	1722	0,478	7,58	2039	0,566	8,98

OPTIMA DN 32 Volumenstrom				OPTIMA DN 40 Volumenstrom			OPTIMA DN 50 Volumenstrom		
Voreinstellung	l/h	l/s	gpm	Flow l/h	Flow l/s	Flow GPM	Flow l/h	Flow l/s	Flow GPM
0,50	465	0,129	2,05	2022	0,562	8,90	2204	0,612	9,70
0,75	692	0,192	3,05	2825	0,785	12,44	3325	0,924	14,64
1,00	921	0,256	4,05	3538	0,983	15,58	4337	1,205	19,09
1,25	1150	0,319	5,06	4179	1,161	18,40	5218	1,449	22,97
1,50	1377	0,382	6,06	4758	1,322	20,95	5963	1,657	26,25
1,75	1600	0,444	7,04	5279	1,466	23,24	6577	1,827	28,95
2,00	1816	0,504	7,99	5741	1,595	25,27	7070	1,964	31,12
2,25	2024	0,562	8,91	6139	1,705	27,03	7459	2,072	32,84
2,50	2221	0,617	9,78	6470	1,797	28,48	7766	2,157	34,19
2,75	2405	0,668	10,59	6729	1,869	29,62	8009	2,225	35,25
3,00	2574	0,715	11,33	6916	1,921	30,44	8024	2,279	36,11
3,25	2726	0,757	12,00	7033	1,954	30,96	8362	2,323	36,81
3,50	2858	0,794	12,58	7090	1,969	31,21	8486	2,357	37,36
3,75	2969	0,825	13,07	7105	1,974	31,28	8568	2,380	37,72
4,00	3056	0,849	13,45	7105	1,974	31,28	8586	2,385	37,80

Ausschreibungstexte Frese Optima

Frese Optima - Druckunabhängiges dynamisches Abgleich-, Regel- und Absperrventil mit vollständig modulierendem DDC Stellantrieb, unabhängig vom voreingestellten Volumenstrom und schwankenden Differenzdrücken im System. Mit integriertem Volumenstromregler, stufenlos einstellbar ohne Hubbegrenzung, mit integriertem, herausnehmbarem Differenzdruckregler zum Spülen durch das Ventil, mit Druckmessnippel.

Bestehend aus:

Reglergehäuse in Kompaktbauweise aus Warmpressmessing, PN 25, 120 °C, mit Innengewinde, voreinstellbarem Volumenstromregelventil. Voll modulierendem Regelventil mit 0-10 V DC Stellantrieb, herausnehmbarem Differenzdruckreglereinsatz. Regelbereich 14 - 400 kPa, Stellhub DN15-DN32: 5,5mm; DN40-DN50: 6,5 mm.

